



PowerA™

## WIRELESS CONTROLLER GAMECUBE STYLE

### USER MANUAL

Manuel de l'utilisateur  
Bedienungsanleitung  
Manual de usuario  
Manuale per l'uso  
Manual do usuário



**Customer Service**  
Service client  
Kundendienst  
Servicio a clientes  
Assistenza clienti  
Apóio ao Cliente

**PowerA.com/Support**

BDA, LLC.  
15525 Woodinville-Redmond Rd NE  
Woodinville, WA 98072



### Two year limited warranty

For warranty details or support with your authentic PowerA accessories, please visit [PowerA.com/Support](http://PowerA.com/Support).

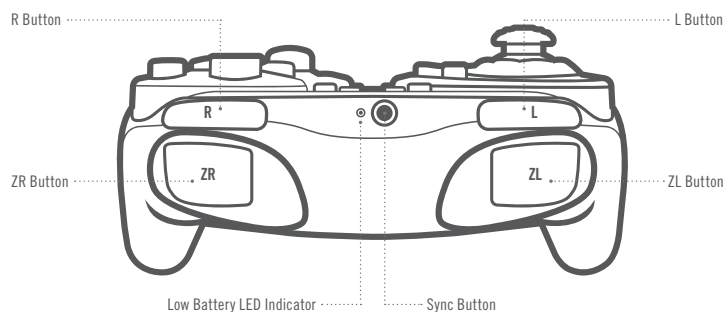
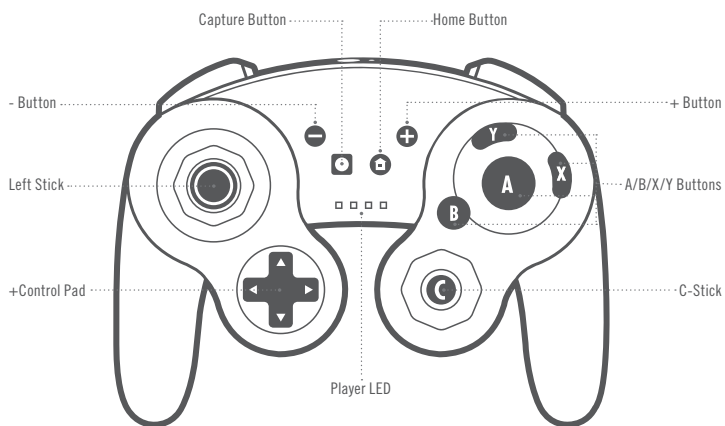
**Beschränkte 2-Jahre-Garantie** Informationen zur Garantie oder Unterstützung zu Ihrem PowerA-Originalzubehör finden Sie unter [PowerA.com/Support](http://PowerA.com/Support).

**Garantía limitada de dos años** Si quieres más información sobre la garantía o necesitas ayuda con tus accesorios originales de PowerA, visita [PowerA.com/Support](http://PowerA.com/Support).

**Garantie limitée de deux ans** Pour plus de détails sur la garantie ou pour obtenir une assistance pour vos accessoires PowerA d'origine, veuillez consulter le site [PowerA.com/Support](http://PowerA.com/Support).

**Garanzia limitata di due anni** Per i dettagli sulla garanzia o per richiedere assistenza per i tuoi accessori PowerA autentici, visita la pagina [PowerA.com/Support](http://PowerA.com/Support).

**Garantia limitada de dois anos** Para mais informações sobre a garantia ou os acessórios originais da PowerA, visita [PowerA.com/Support](http://PowerA.com/Support).



## ENGLISH

### CONTENTS

- Wireless Controller for Nintendo Switch
- Battery Compartment Door
- (2) 1.5V AA Batteries
- User Manual

### SET UP

Check for system update. Nintendo Switch™ system update version 6.0.1 or later is required for use of PowerA Wireless controllers.

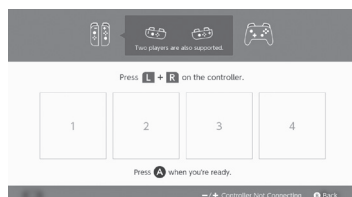
1. Connect your Nintendo Switch to the Internet
2. Typically, system updates will be downloaded automatically when connected online.
3. Select 'System Settings' from HOME menu, then scroll down to 'System' to see System Update version and automatically check for system update.

For additional help, search 'system update' from Nintendo Support website.

### INSTALL BATTERIES

1. Remove the battery door, and install two AA Alkaline Batteries
2. Confirm your Nintendo Switch™ console is powered ON.

### WIRELESS PAIRING



From the HOME Menu, select "Controllers," then "Change Grip and Order." While the following screen is displayed, press and hold down the SYNC Button for at least three seconds on the Controller you wish to pair.

**NOTE:** After controller is paired once, it will auto-connect next time.

### UNDERSTANDING LED INDICATORS

There are two LED locations on this controller: top and front.

1. The top LED near the Sync button will flash Red when the Alkaline batteries are nearing depletion. Replace Alkaline batteries once LED is flashing to avoid gameplay interruptions.
2. The four LEDs on the front indicate player number 1-8 and will cycle from left to right during wireless pairing.

### TROUBLESHOOTING

#### Q1. My Wireless Controller is not pairing.

- A1. Confirm batteries are properly installed, and are not drained, used or damaged.
- A2. Confirm you are following the pairing process.
- A3. Remove and replace the Alkaline batteries to reset the Wireless controller.

### BATTERY LEAKAGE WARNING

Leakage of battery fluid can cause personal injury as well as damage to your controller. If battery leakage occurs, thoroughly wash the affected skin and clothes. Keep battery fluid away from your eyes and mouth. Leaking batteries may make popping sounds.

#### To avoid battery leakage:

- Do not mix used and new batteries (replace all batteries at the same time).
- Do not mix different brands of batteries.

- Alkaline batteries recommended. Do not use Lithium ion, nickel cadmium (nicad), or carbon zinc batteries.
- Do not leave batteries in the remote for long periods of non-use.
- Do not recharge alkaline or non-rechargeable batteries.
- Do not put the batteries in backwards. Make sure that the positive (+) and negative (-) ends are facing in the correct directions. Insert the negative end first.
- When removing batteries, remove the positive end first.
- Do not use damaged, deformed or leaking batteries.
- Remove exhausted batteries from the controller
- Rechargeable batteries must be removed from the controller before being charged
- Rechargeable batteries should be charged under adult supervision
- Do not short circuit the supply terminals

### MOTION WARNING

Playing video games can make your muscles, joints, skin or eyes hurt. Follow these instructions to avoid problems such as tendinitis, carpal tunnel syndrome, skin irritation or eyestrain:

- Avoid excessive play. Take a 10 to 15 minute break every hour, even if you don't think you need it. Parents should monitor their children for appropriate play.
- If your hands, wrists, arms or eyes become tired or sore while playing, or if you feel symptoms such as tingling, numbness, burning or stiffness, stop and rest for several hours before playing again.
- If you continue to have any of the above symptoms or other discomfort during or after play, stop playing and see a doctor.

### FCC STATEMENT

This device complies with Part 15 of the FCC Rules. Operation is subject to the following two conditions:

1. this device may not cause harmful interference, and
2. this device must accept any interference received, including interference that may cause undesired operation.

**WARNING:** Changes or modifications to this unit not expressly approved by the party responsible for compliance could void the user's authority to operate the equipment.

**NOTE:** This equipment has been tested and found to comply with the limits for Class B digital device, pursuant to Part 15 of the FCC Rules.

These limits are designed to provide reasonable protection against harmful interference in a residential installation. This equipment generates, uses and can radiate radio frequency energy and, if not installed and used in accordance with the instructions, may cause harmful interference to radio communications. However, there is no guarantee that interference will not occur in a particular installation. If this equipment does cause harmful interference to radio or television reception, which can be determined by turning the equipment off and on, the user is encouraged to try to correct the interference by One or more of the following measures:

- Reorient or relocate the receiving antenna.
- Increase the separation between the equipment and receiver.
- Connect the equipment into an outlet on a circuit different from that to which the receiver is connected.
- Consult the dealer or an experienced radio/TV technician for help.

## CAN ICES-3(B)/NMB-3(B)

This device contains licence-exempt transmitter(s)/ receiver(s) that comply with Innovation, Science and Economic Development Canada's licence-exempt RSS(s). Operation is subject to the following two conditions:

1. This device may not cause interference;
2. This device must accept any interference, including interference that may cause undesired operation of the device

## MANUFACTURED BY

Bensussen Deutsch & Associates, LLC. (BDA, LLC.)  
15525 Woodinville-Redmond Rd. NE  
Woodinville, WA 98072  
**BDAINC.com | POWERA.com**

## CONTACT/SUPPORT

For support with your authentic PowerA accessories, please visit [PowerA.com/Support](http://PowerA.com/Support).

## WARRANTY

2-Year Limited Warranty: Visit [PowerA.com/support](http://PowerA.com/support) for details.

## AUSTRALIAN WARRANTY STATEMENT

This product comes with guarantees that cannot be excluded under the Australian Consumer Law. You are entitled to a replacement or refund for a major failure and for compensation for any other reasonably foreseeable loss or damage. You are also entitled to have the goods repaired or replaced if the goods fail to be of acceptable quality and the failure does not amount to a major failure. If purchased within Australia or New Zealand, this product comes with a One-year warranty from date of purchase. Defects in the product must have appeared within One year from date of purchase, in order to claim the warranty. All warranty claims must be facilitated back through the retailer of purchase in accordance with the retailer's return policies and procedures. Any expenses incurred, as a result of returning the product to the retailer of purchase are the full responsibility of the consumer.

## AU WHOLESALE DISTRIBUTOR

Level 2, 2 Darling Street South Yarra, Australia VIC 3141  
[bluemouth.com.au](http://bluemouth.com.au) | Email: [support@bluemouth.com.au](mailto:support@bluemouth.com.au)  
+61 (3) 9867 2666

## ADDITIONAL LEGAL

PowerA, and the PowerA logo are trademarks of Bensussen Deutsch and Associates, LLC. TM and © Bensussen Deutsch and Associates, LLC. Nintendo Switch is a trademark of Nintendo. Licensed by Nintendo. All rights reserved. All other trademarks are the property of their respective owners.

## REGIONAL COMPLIANCE SYMBOLS

More information available via web-search of each symbol name.



The **WEEE** (Waste of electrical and electronic equipment) symbol requires battery disposal outside of other household waste per local regulations. Contact your city office, waste disposal service, or retailer for guidance.



**CE** (Conformité Européenne aka European Conformity) is a certification mark that indicates conformity with health, safety, and environmental protection standards for products sold within the European Economic Area.



The **Regulatory Compliance Mark** is a visible indication of a product's compliance with all applicable ACMA (Australian Communications and Media Authority) regulatory arrangements, including all technical and record-keeping requirements regarding the electrical safety and/or electromagnetic compatibility (EMC).

## DECLARATION OF CONFORMITY

Hereby, Bensussen Deutsch & Associates LLC at 15525 Woodinville-Redmond Road NE, Woodinville, WA 98072 USA, declares that this wireless controller is in compliance with Directive 2014/53/EU. The full text of the EU Declaration of Conformity is available at the following internet address: [PowerA.com/compliance](http://PowerA.com/compliance)

## WIRELESS SPECIFICATIONS

1. Frequency Range: 2.4 – 2.4835GHz
2. Max E.I.R.P.: < 10dBm

## FRANÇAIS

### CONTIENT

- Manette sans fil pour Nintendo Switch
- Piles AA (2)
- Manuel de l'utilisateur

### VÉRIFIER LES MISES À JOUR DE LA CONSOLE

La version 6.0.1 ou supérieure de la console Nintendo est requise pour pouvoir utiliser les manettes sans fil PowerA.

1. Connectez votre Nintendo Switch™ à Internet
2. En général, les mises à jour de la console sont téléchargées automatiquement dès que vous êtes connecté en ligne.
3. Dans le menu Home, sélectionnez « Paramètres de la console », puis faites défiler les options et sélectionnez Console pour afficher la mise à jour de la console et vérifier automatiquement s'il existe une nouvelle version.

Pour plus d'informations, recherchez « mise à jour de la console » sur le site Web de l'assistance Nintendo.

### INSTALLATION DES PILES

1. Retirer le couvercle du compartiment des piles, puis insérer deux piles alcalines AA
2. Vérifier que la console Nintendo Switch est allumée.

### CAN ICES-3(B)/NMB-3(B)

L'émetteur/récepteur exempt de licence contenu dans le présent appareil est conforme aux CNR d'Innovation, Sciences et Développement économique Canada applicables aux appareils radio exempts de licence. L'exploitation est autorisée aux deux conditions suivantes :

1. L'appareil ne doit pas produire de brouillage;
2. L'appareil doit accepter tout brouillage radioélectrique subi, même si le brouillage est susceptible d'en compromettre le fonctionnement.

### SYNCHRONISATION SANS FIL

Dans le menu « HOME », sélectionner « Manettes » (Controllers), puis « Changer le style/l'ordre » (Change Grip and Order). Tandis que l'écran suivant s'affiche, appuyer sur le bouton SYNC et le maintenir enfoncé pendant au moins une seconde sur la manette que vous souhaitez synchroniser.

Lorsque la manette a été synchronisée une fois, elle se connectera automatiquement la fois suivante.

### COMPRENDRE LES VOYANTS LED

Cette manette est dotée de voyants LED situés sur le haut et à l'avant.

1. Le voyant LED du haut, près du bouton SYNC, clignotera en rouge lorsque les piles alcalines seront presque déchargées. Afin d'éviter les interruptions de jeu, remplacer les piles alcalines dès que le voyant LED clignote.
2. Les quatre voyants LED à l'avant indiquent

le numéro du joueur (1 à 8) et s'allumeront tour à tour de gauche à droite lors de la synchronisation sans fil.

### DÉPANNAGE

#### Q1. Ma manette sans fil ne parvient pas à effectuer la synchronisation.

R1. Vérifiez que les piles sont correctement insérées et qu'elles ne sont pas déchargées, usées ou endommagées.

R2. Vérifiez que vous suivez bien le processus de synchronisation indiqué ci-dessus.

R3. Retirez les piles alcalines, puis remplacez-les afin de réinitialiser la manette sans fil.

### AVERTISSEMENT CONCERNANT LES PILES ALCALINES

Retirez les piles avant de ranger votre appareil pour une période prolongée. Retirez les piles lorsqu'elles sont usées. Retirez toujours les piles anciennes, faibles ou usées sans attendre, puis recyclez-les ou mettez-les au rebut conformément aux réglementations locales et nationales/régionales en vigueur.

En cas de fuite d'une pile, retirez toutes les piles en veillant à ce que le liquide qui s'est écoulé ne touche ni vos mains ni vos vêtements. Si cela arrive, rincez immédiatement et abondamment la peau avec de l'eau. Avant d'insérer de nouvelles piles, nettoyez soigneusement le compartiment des piles avec un chiffon sec.

### MISE EN GARDE AU SUJET DES MOUVEMENTS

Les jeux vidéo peuvent provoquer des douleurs des muscles, des articulations, de la peau ou des yeux. Respectez les consignes suivantes pour éviter les problèmes tels que tendinite, syndrome du canal carpien, irritation cutanée ou fatigue oculaire :

- Évitez de jouer trop longtemps. Faites une pause de 10 à 15 minutes après chaque heure de jeu, même si vous n'en ressentez pas la nécessité. Les parents doivent s'assurer que leurs enfants jouent de manière appropriée.
- Si vous ressentez de la fatigue ou une douleur dans vos mains, poignets, bras ou yeux pendant le jeu, ou des symptômes tels que picotements, engourdissement, brûlure ou raideur, arrêtez de jouer et reposez-vous pendant plusieurs heures avant de reprendre le jeu.
- Si l'un des symptômes cités persiste ou si vous ressentez une gêne prolongée pendant ou après le jeu, arrêtez de jouer et consultez un médecin.

### CAN ICES-3(B)/NMB-3(B)

L'émetteur/récepteur exempt de licence contenu dans le présent appareil est conforme aux CNR d'Innovation, Sciences et Développement économique Canada applicables aux appareils radio exempts de licence. L'exploitation est autorisée aux deux conditions suivantes :

1. L'appareil ne doit pas produire de brouillage;
2. L'appareil doit accepter tout brouillage radioélectrique subi, même si le brouillage est susceptible d'en compromettre le fonctionnement.

### FABRIQUÉ PAR

Bensussen Deutsch & Associates, LLC. (BDA, LLC.)  
15525 Woodinville-Redmond Rd. NE  
Woodinville, WA 98072  
**BDAINC.com | POWERA.com**

### SERVICE CLIENTÈLE

Pour obtenir une assistance pour vos accessoires PowerA d'origine, veuillez consulter la rubrique [PowerA.com/Support](http://PowerA.com/Support).

### GARANTIE

Garantie limitée de deux ans. Consultez le site [PowerA.com](http://PowerA.com) pour plus de détails.

## INFORMATIONS LÉGALES SUPPLÉMENTAIRES

PowerA et le logo PowerA sont des marques de commerce Bensussen Deutsch and Associates, LLC. TM and © Bensussen Deutsch and Associates, LLC. Nintendo Switch est une marque déposée de Nintendo. Sous licence Nintendo. Tous droits réservés. Toutes les autres marques de commerce sont la propriété de leurs propriétaires respectifs.

## SYMBOLES DE CONFORMITÉ RÉGIONALE

De plus amples informations sont disponibles en recherchant chaque nom de symbole.



Le symbole **WEEE** (déchet d'équipements électrique et électronique) indique que la batterie doit être éliminée séparément du reste des déchets ménagers conformément à la législation locale. Veuillez contacter votre hôtel de ville, le service d'élimination des déchets ou le revendeur pour toutes recommandations supplémentaires.



**CE** (Conformité Européenne aka European Conformity) est une marque de certification qui indique la conformité matière de protection de la santé, de la sécurité et de l'environnement pour les produits vendus au sein de l' Espace économique européen.



La **marque de conformité réglementaire** est une indication visible de la conformité d'un produit avec toutes les dispositions applicables de l'ACMA (Australian Communications and Media Authority), notamment les exigences techniques et celles en matière de tenue de registres concernant la sécurité électrique et/ou la compatibilité électromagnétique (EMC).

## DÉCLARATION DE CONFORMITÉ

Par la présente, Bensussen Deutsch & Associates LLC à 15525 Woodinville-Redmond Road NE, Woodinville, WA 98072 USA, déclare que la manette sans fil est conforme à la directive 2014/53/UE. Le texte complet de la déclaration de conformité européenne est disponible à l'adresse Internet suivante : [PowerA.com/compliance](http://PowerA.com/compliance)

## CARACTÉRISTIQUES SANS FIL

1. Gamme de fréquences : 2,4 – 2,4835 GHz
2. PIRE maximum : < 10 dBm

## ESPAÑOL

### CONTENIDO

- Mando inalámbrico para Nintendo Switch
- Pilas AA (2)
- Guía de usuario

### COMPROBACIÓN DE LA ACTUALIZACIÓN DEL SISTEMA

Es necesaria la actualización del sistema Nintendo versión 6.0.1 o posterior para el uso de los mandos inalámbricos PowerA Wireless.

1. Conecta tu Nintendo Switch™ a Internet
2. Normalmente, las actualizaciones del sistema se descargan de forma automática al conectarte a Internet.
3. Selecciona 'Configuración de la consola' en el menú HOME y, a continuación, desplázate hacia abajo hasta 'Consola' para ver la versión de la Actualización de la consola y buscar nuevas actualizaciones automáticamente.

Para obtener más ayuda, busca actualizar la consola en el sitio web de asistencia de Nintendo.

### INSTALA LAS PILAS

1. Retira la tapa de las pilas e instala dos pilas alcalinas AA

- Comprueba que la consola Nintendo Switch esté encendida.

## SINCRONIZACIÓN INALÁMBRICA

En el menú HOME, selecciona "Mandos", luego "Cambiar agarre y orden". Mientras se muestra la pantalla siguiente, mantén pulsado el botón SYNC durante un mínimo de un segundo en el mando que desees sincronizar.

Una vez sincronizado el mando, la próxima vez se conectará automáticamente.

## QUÉ SIGNIFICAN LOS INDICADORES LED

Hay dos indicadores LED en este mando: el superior y el frontal.

- El LED superior junto al botón Sync parpadea en color rojo cuando las pilas alcalinas se están agotando. Sustituye las pilas alcalinas cuando el LED esté parpadeando para evitar interrupciones en el juego.
- Los cuatro LED frontales indican los números de jugador del 1 al 8 y alternan de izquierda a derecha durante la sincronización inalámbrica.

## RESOLUCIÓN DE PROBLEMAS

### P1. El mando inalámbrico no se sincroniza.

- R1. Confirma que las pilas estén bien instaladas y que no estén agotadas, usadas ni dañadas.
- R2. Confirma que estás siguiendo el proceso de sincronización descrito anteriormente.
- R3. Extrae y sustituye las pilas alcalinas para reiniciar el mando inalámbrico.

## ADVERTENCIA SOBRE PILAS ALCALINAS

Si vas a almacenar el dispositivo durante un periodo largo de tiempo, extrae las pilas. Extrae las pilas si están gastadas. Extrae siempre las pilas viejas, a medio usar o gastadas inmediatamente y recíclalas o deséchalas conforme a la normativa de reciclaje local y nacional.

Si detectas una fuga de las pilas, extrae todas las pilas con cuidado de que el líquido derramado no entre en contacto ni con las manos ni con la ropa; a continuación, aclárate las manos con agua. Antes de poner pilas nuevas, limpia a fondo el compartimento de las pilas con un paño seco.

## ADVERTENCIA SOBRE LE SIONES CAUSADAS POR MOVIMIENTOS

Tras varias horas de juego, puedes empezar a sentir dolor en los músculos, las articulaciones, la piel o bien notar los ojos cansados. Sigue estas instrucciones para evitar problemas como tendinitis, síndrome del túnel carpiano, irritación cutánea o fatiga visual: • Evita jugar en exceso. Descansa entre 10 y 15 minutos por cada hora de juego, aunque creas que no lo necesitas. Los padres deben supervisar a sus hijos para asegurarse de que juegan correctamente. • Si se te cansan o te duelen las manos, las muñecas, los brazos o los ojos mientras estás jugando, o sientes síntomas como hormigueo, entumecimiento, escozor o rigidez, deja de jugar y descansa durante varias horas antes de retomar el juego. • Si persisten dichos síntomas o sientes otras molestias mientras juegas o justo después, deja de jugar y consulta a tu médico.

## FABRICADO POR

Bensussen Deutsch & Associates, LLC. (BDA, LLC.)  
15525 Woodinville-Redmond Rd. NE  
Woodinville, WA 98072  
**BDAINC.com | POWERA.com**

## SERVICIO DE ATENCIÓN AL CLIENTE

Si necesitas ayuda con tus accesorios originales de PowerA, visita [PowerA.com/Support](https://www.powera.com/support).

## GARANTÍA

Garantía limitada de dos años. Visita [PowerA.com](https://www.powera.com) para obtener más información.

## INFORMACIÓN LEGAL ADICIONAL

PowerA y el logotipo de PowerA son marcas comerciales de Bensussen Deutsch and Associates, LLC. TM y de © Bensussen Deutsch and Associates, LLC. Nintendo Switch es una marca comercial de Nintendo. Con licencia oficial de Nintendo. Todos los derechos reservados. El resto de marcas son propiedad de sus respectivos propietarios.

## SÍMBOLOS DE APLICACIÓN REGIONAL

Más información disponible buscando en la web de cada nombre de símbolo.



El símbolo **WEEE** (Residuos de equipos eléctricos y electrónicos) exige que las pilas y baterías se desechen de forma separada de otros residuos domésticos según las normativas locales. Ponte en contacto con el ayuntamiento, los servicios de recogida de residuos o el establecimiento de compra para obtener información al respecto.



**CE** (Conformité Européenne o conformidad europea) es una marca de certificación que indica la conformidad con las normas de salud, seguridad y protección medioambiental para productos vendidos dentro del Espacio Económico Europeo.



La **marca de cumplimiento de la normativa** es una indicación visible del cumplimiento del producto con todas las disposiciones regulatorias aplicables de ACMA (Autoridad Australiana de Comunicaciones y Medios de Información), incluidos todos los requisitos técnicos y de conservación de registros relacionados con la seguridad eléctrica o la compatibilidad electromagnética (CEM).

## DECLARACIÓN DE CONFORMIDAD

Por la presente, Bensussen Deutsch & Associates LLC en 15525 Woodinville-Redmond Road NE, Woodinville, WA 98072 EE. UU., declara que el mando inalámbrico cumple con la Directiva 2014/53/UE. El texto completo de la Declaración de conformidad de la UE está disponible en la siguiente dirección de Internet: [PowerA.com/compliance](https://www.powera.com/compliance)

## ESPECIFICACIONES INALÁMBRICAS

- Rango de frecuencia: 2,4 – 2,4835 GHz
- P. I. R. E. máx.: < 10 dBm

## DEUTSCH

### INHALT

- Erweiterter kabelloser Controller für Nintendo Switch
- AA-Batterien (2)
- Bedienungsanleitung

### AUF SYSTEMAKTUALISIERUNG PRÜFEN

Für die Nutzung von kabellosen PowerA-Controllern wird die Nintendo Systemaktualisierung Version 6.0.1 oder höher benötigt.

- Verbinden Sie Ihren Nintendo Switch™ mit dem Internet
- Im Normalfall werden Systemaktualisierungen automatisch heruntergeladen, wenn eine Verbindung mit dem Internet besteht.
- Wählen Sie im Home-Menü Systemeinstellungen aus, und scrollen Sie dann bis zu System nach unten, um die Version der Systemaktualisierung festzustellen und automatisch auf Systemaktualisierungen zu prüfen.

Für weitere Hilfe suchen Sie nach Systemaktualisierung auf der Support-Website von Nintendo.

## BATTERIEN EINLEGEN

- Öffnen Sie die Batteriefachklappe und legen Sie zwei AA-Alkalibatterien ein
- Stellen Sie sicher, dass Ihre Nintendo Switch-Konsole eingeschaltet ist.

## KABELLOSE KOPPLUNG

Wählen Sie im Home-Menü „Controller“, dann „Griffweise/Reihenfolge ändern“. Halten Sie, während der folgende Bildschirm angezeigt wird, die SYNC-Taste für mindestens eine Sekunde lang an dem Controller gedrückt, den Sie verbinden wollen.

Wenn der Controller einmal verbunden wurde, verbindet er sich beim nächsten Mal automatisch.

## LED-ANZEIGEN VERSTEHEN

An diesem Controller gibt es zwei LED-Anzeigen. Oben und vorne.

- Die obere LED-Leuchte nahe der Sync-Taste blinkt rot, wenn die Alkalibatterien fast leer sind. Wechseln Sie die Alkalibatterien, sobald die LED-Leuchte blinkt, um Spielunterbrechungen zu vermeiden.
- Die vier LED-Leuchten an der Vorderseite zeigen die Spielernummern 1 bis 8 an und werden während des kabellosen Kopplungsvorgangs von links nach rechts weitergeschaltet.

## FEHLERBEHEBUNG

### F1. Mein kabelloser Controller koppelt sich nicht.

- A1. Stellen Sie sicher, dass die Batterien richtig eingelegt und nicht leer, benutzt oder beschädigt sind.
- A2. Stellen Sie sicher, dass Sie dem oben beschriebenen Kopplungsprozess folgen.
- A3. Entnehmen und ersetzen Sie die Alkalibatterien, um den kabellosen Controller zurückzusetzen.

## WARNHINWEIS - ALKALIBATTERIE

Entnehmen Sie die Batterien, bevor Sie Ihr Gerät für längere Zeiträume lagern. Entnehmen Sie die Batterien, wenn sie verbraucht sind. Entnehmen Sie alte, schwache oder verbrauchte Batterien sofort und recyceln oder entsorgen Sie sie gemäß lokalen und nationalen/regionalen Entsorgungsvorschriften.

Läuft eine Batterie aus, entnehmen Sie alle Batterien mit Vorsicht, um zu vermeiden, dass die ausgelaufene Flüssigkeit in Kontakt mit Ihren Händen oder Ihrer Kleidung kommt. Spülen Sie die Haut unverzüglich mit Wasser ab. Bevor Sie neue Batterien einlegen, reinigen Sie das Batteriefach mit einem trockenen Tuch.

## WARNHINWEIS ZUR BEWEGUNGSBELASTUNG

Längeres Videospielen kann zu schmerzenden Muskeln, Gelenken, Hautflächen oder Augen führen. Folgen Sie diesen Anweisungen, um Probleme wie Sehnenentzündungen, Karpaltunnelsyndrom, Hautreizungen oder Augenüberanstrengung zu vermeiden:

- Übermäßig langes Spielen vermeiden. Nach jeder Stunde Spielzeit sollte unbedingt eine 10 bis 15 Minuten lange Pause eingelegt werden. Eltern sollten ihre Kinder beaufsichtigen, um ein angemessenes Spielverhalten sicherzustellen.
- Wenn während des Spielens Ihre Hände, Handgelenke, Arme oder Augen müde werden oder schmerzen oder wenn Symptome wie Kribbeln, ein taubes oder brennendes Gefühl oder Steifheit auftreten, muss vor dem Weiterspielen eine mehrstündige Pause eingelegt werden.
- Sollten weiterhin irgendwelche der oben genannten Symptome oder sonstige Beschwerden während oder nach dem Spielen auftreten, sollte ein Arzt aufgesucht werden.

## HERGESTELLT VON

Bensussen Deutsch & Associates, LLC. (BDA, LLC.)  
15525 Woodinville-Redmond Rd. NE Woodinville,  
WA 98072  
**BDAINC.com | POWERA.com**

## KUNDENDIENST

Hilfe zu Ihrem PowerA-Originalzubehör erhalten Sie im Hilfebereich von [PowerA.com/Support](https://www.powera.com/support).

## GARANTIE

Eingeschränkte 2-Jahre-Garantie. Details finden Sie auf [PowerA.com](https://www.powera.com).

## RECHTLICHER HINWEIS

PowerA und das PowerA-Logo sind Marken von Bensussen Deutsch and Associates, LLC. TM und © Bensussen Deutsch and Associates, LLC. Nintendo Switch ist eine eingetragene Marke von Nintendo. Von Nintendo lizenziert. Alle Rechte vorbehalten. Alle anderen Marken sind Eigentum ihrer jeweiligen Inhaber.

## SYMBOLE FÜR REGIONALE KONFORMITÄT

Weitere Informationen erhalten Sie über eine Website nach den Namen der einzelnen Symbole.



Das **WEEE**-Symbol (Waste of electrical and electronic equipment - Entsorgung von elektrischen und elektronischen Geräten) erfordert die gesonderte Entsorgung von Akkus gemäß den örtlichen Vorschriften. Wenden Sie sich zur Beratung an Ihre Stadtverwaltung, Ihren Abfallentsorgungsdienst oder Ihren Einzelhändler.



**CE** (Conformité Européenne bzw. europäische Konformität) ist ein Zertifizierungskennzeichen, dass die Einhaltung von Normen für den Schutz der Gesundheit, die Sicherheit und den Schutz der Umwelt für Produkte anzeigt, die innerhalb des europäischen Wirtschaftsraums verkauft werden.



Das **Regulatory Compliance Mark** (Kennzeichen für die Einhaltung von Vorschriften) zeigt die Einhaltung aller geltenden Vorschriften der Australian Communications and Media Authority (ACMA) an, einschließlich sämtlicher Bestimmungen in Bezug auf Technik und die Aufbewahrung von Unterlagen im Zusammenhang mit der elektrischen Sicherheit und/oder elektromagnetischen Kompatibilität (Electro-Magnetic Compatibility, EMC).

## KONFORMITÄTSERLÄRUNG

Hiermit erklärt Bensussen Deutsch & Associates LLC in 15525 Woodinville-Redmond Road NE, Woodinville, WA 98072 USA, dass der Kabelloser Controller in Übereinstimmung mit der Richtlinie 2014/53/EU. Der vollständige Text der EU-Konformitätserklärung ist unter der folgenden Internetadresse verfügbar: [PowerA.com/compliance](https://www.powera.com/compliance)

## WIRELESS-SPEZIFIKATIONEN

- Frequenzbereich: 2,4 – 2,4835GHz
- Max E.I.R.P.: < 10dBm

## ITALIANO

### CONTENUTO

- Controller senza fili per Nintendo Switch
- Batteria AA (2)
- Istruzioni per l'uso



## CONTROLLO DEGLI AGGIORNAMENTI DI SISTEMA

Per l'utilizzo dei controller PowerA Wireless è richiesto l'aggiornamento del sistema Nintendo alla versione 6.0.1 o successiva.

1. Collega il tuo Nintendo Switch™ a Internet
2. In genere, gli aggiornamenti di sistema verranno scaricati automaticamente una volta connessi online.
3. Selezionare “Impostazioni di sistema” dal menu HOME, quindi scorrere verso il basso fino alla voce “Sistema” per visualizzare la versione di Aggiornamento Sistema e controllare automaticamente la presenza di un aggiornamento del sistema.

Per ulteriore assistenza, cercare aggiornamento del sistema dal sito web del supporto Nintendo.

## INSTALLAZIONE DELLE BATTERIE

1. Togliere il coperchietto del vano batteria e installare le due batterie alcaline AA
2. Verificare che la consolle Nintendo Switch sia accesa.

## ACCOPIAMENTO WIRELESS

Nel menu HOME selezionare “Controllers” (Controller), quindi “Change Grip and Order” (Modifica impugnatura e ordine). Durante la visualizzazione della schermata seguente, tenere premuto il pulsante SYNC per almeno un secondo sul controller da accoppiare.

Al termine dell'accoppiamento, la connessione sarà automatica al successivo utilizzo del controller.

## INFORMAZIONI SUGLI INDICATORI A LED

Sono presenti due indicatori a LED su questo controller: sulla parte superiore e su quella anteriore.

1. Il LED superiore accanto al pulsante Sync lampeggia in rosso quando le batterie stanno per esaurirsi. Sostituire le batterie alcaline quando il LED lampeggia per evitare interruzioni di gioco.
2. I quattro LED sulla parte anteriore indicano il numero di giocatori (da 1 a 8) e vengono attivati ciclicamente da sinistra a destra durante l'accoppiamento wireless.

## RISOLUZIONE DEI PROBLEMI

### D1. Il mio controller senza fili non esegue l'accoppiamento.

R1. Verificare che le batterie siano installate correttamente e che non siano scariche, usurate o danneggiate.

R2. Verificare di attenersi alla procedura di accoppiamento sopra illustrata.

R3. Rimuovere e sostituire le batterie alcaline per resettare il controller senza fili.

## AVVERTENZA SULLE BATTERIE ALCALINE

Rimuovere le batterie prima di conservare il dispositivo per lunghi periodi di tempo. Rimuovere le batterie se usurate. Rimuovere sempre immediatamente le batterie vecchie, scariche o usurate e riciclare o smaltire conformemente alle normative nazionali/locali.

Se una batteria perde, rimuovere tutte le batterie facendo attenzione a non far entrare a contatto mani o vestiti con il liquido fuoriuscito. In caso contrario, sciacquare subito la pelle con acqua corrente. Prima di inserire le batterie nuove, pulire accuratamente il vano batterie con un panno asciutto.

## PRECAUZIONI DI SICUREZZA

L'uso di videogiochi può causare dolori muscolari, articolari, irritazioni cutanee o disturbi agli occhi. Seguire le indicazioni fornite per evitare problemi quali tendinite, sindrome del tunnel carpale,

irritazione cutanea o affaticamento degli occhi:

- Evitare di giocare troppo a lungo. Fare una pausa di 10-15 minuti ogni ora, anche se non se ne sente il bisogno. Si consiglia ai genitori di controllare che i figli giochino in modo appropriato.
- Se durante il gioco si avvertono sensazioni di affaticamento o dolore a mani, polsi, braccia od occhi, o sintomi quali formicolio, intorpidimento, bruciore o rigidità, smettere di giocare e riposare per alcune ore prima di riprendere il gioco.
- Se si continua ad avvertire uno dei sintomi sopra descritti o altri disturbi durante o dopo il gioco, smettere di giocare e consultare un medico.

## PRODOTTO DA

Bensussen Deutsch & Associates, LLC. (BDA, LLC.)  
15525 Woodinville-Redmond Rd. NE  
Woodinville, WA 98072  
**BDAINC.com | POWERA.com**

## SERVIZIO CLIENTI

Per richiedere assistenza per i tuoi accessori PowerA autentici, visita la pagina **PowerA.com/Support**.

## GARANZIA

Garanzia limitata di due anni. Per ulteriori informazioni, visita **PowerA.com**.

## INFORMAZIONI LEGALI

PowerA e il logo PowerA sono marchi di fabbrica di Bensussen Deutsch and Associates, LLC. TM e © Bensussen Deutsch and Associates, LLC. Nintendo Switch è un marchio registrato di Nintendo. Concessi in licenza da Nintendo. Tutti i diritti riservati. Tutti gli altri marchi commerciali appartengono ai rispettivi proprietari.

## SIMBOLI DI CONFORMITÀ LOCALI

Per ulteriori informazioni, cerca sul Web il nome di ciascun simbolo.

Il simbolo **RAEE** (Rifiuti di apparecchiature elettriche ed elettroniche) richiede lo smaltimento della batteria al di fuori degli altri rifiuti domestici secondo le normative locali. Per istruzioni, contattare l'ufficio comunale, il servizio di smaltimento rifiuti o il rivenditore.

**CE** (Conformità Europea) è un marchio di certificazione che garantisce la conformità agli standard di salute, sicurezza e protezione ambientale dei prodotti venduti nell'area economica europea.

Il **marchio di conformità normativa** garantisce la conformità di un prodotto a tutte le normative ACMA (Australian Communications and Media Authority) applicabili, inclusi tutti i requisiti tecnici e di registrazione relativi alla sicurezza elettrica e/o alla compatibilità elettromagnetica (EMC).

## DICHIARAZIONE DI CONFORMITÀ

Con la presente, Bensussen Deutsch & Associates LLC con sede in 15525 Woodinville-Redmond Road NE, Woodinville, WA 98072 USA, dichiara che il controller senza fili è conforme alla Direttiva 2014/53 / UE. Il testo completo della Dichiarazione di conformità UE è disponibile al seguente indirizzo Internet: **PowerA.com/compliance**

## SPECIFICHE WIRELESS

1. Intervallo di frequenza: 2,4 – 2,4835GHz
2. EIRP massimo: < 10dBm

# PORTUGUÊS

## CONTEÚDO

- Comando sem fios para Nintendo Switch
- Pilhas AA (2)
- Guia do Utilizador

## VERIFICAR SE HÁ ATUALIZAÇÕES DO SISTEMA

É necessária a atualização com a versão 6.0.1 ou posterior do sistema Nintendo para utilizar os comandos sem fios PowerA.

1. Liga a Nintendo Switch™ a Internet.
2. Regra geral, as atualizações do sistema serão transferidas automaticamente quando estás online.
3. Selecciona Definições do Sistema no menu HOME, desloca-te para baixo para Sistema para ver a versão Atualização do Sistema e procura automaticamente se há atualizações do sistema.

Para ajuda adicional, procura atualização do sistema no website de Suporte da Nintendo.

## INSTALAR PILHAS

1. Retire a porta do compartimento de pilhas e instale duas pilhas alcalinas AA.
2. Confirme que a Consola Nintendo Switch está ligada.

## EMPARELHAMENTO SEM FIOS

No menu HOME, seleccione “Controllers”, em seguida, “Change Grip and Order”. Enquanto o ecrã seguinte é apresentado, prima sem soltar o botão SYNC durante pelo menos um segundo no comando que pretende emparelhar.

Assim que o comando seja emparelhado, passará a ligar-se automaticamente.

## NOÇÕES SOBRE INDICADORES LED

Existem dois indicadores LED neste comando: na parte superior e à frente.

1. O LED na parte superior, perto do botão Sync, irá piscar a vermelho quando as pilhas alcalinas estiverem quase esgotadas. Substitua as pilhas alcalinas assim que o LED começar a piscar para evitar interrupções no jogo.
2. Os quatro LEDs à frente indicam os números de jogador 1-8 e serão percorridos da esquerda para a direita durante o emparelhamento sem fios.

## RESOLUÇÃO DE PROBLEMAS

### P1. O meu comando sem fios não está a emparelhar.

- R1. Confirme se as baterias estão corretamente instaladas e se não estão esgotadas, usadas ou danificadas.
- R2. Confirme se seguiu o processo de emparelhamento indicado anteriormente.
- R3. Retire e substitua as pilhas alcalinas para repor o comando sem fios.

## AVISO RELATIVO ÀS PILHAS ALCALINAS

Retire as pilhas antes de armazenar o dispositivo durante períodos prolongados. Retire as pilhas se estiverem gastas. Retire sempre as pilhas velhas, fracas ou gastas imediatamente e recicle ou elimine-as em conformidade com os regulamentos de eliminação nacionais e locais.

Em caso de fugas de pilhas, retire-as tendo o cuidado de evitar que o fluido derramado entre em contacto com as suas mãos ou o vestuário. Em seguida, lave imediatamente as mãos com água. Antes de inserir novas pilhas, limpe rigorosamente o compartimento das pilhas com um pano seco.

## AVISO SOBRE MOVIMENTO

Jogar videojogos pode causar dor nos músculos, articulações, pele ou olhos. Segue estas instruções para evitar problemas como tendinite, síndrome do túnel cárpico, irritação cutânea ou fadiga ocular:

- Evita jogar demasiado. Faz uma pausa de 10 a 15 minutos a cada hora, mesmo que aches que não é necessário. Os pais deverão monitorizar o tempo de jogo adequado dos filhos.
- Se sentires fadiga ou dor nas mãos, pulsos, braços ou olhos ao jogar ou se sentires sintomas como formigueiro, dormência, ardor ou rigidez, para e descansa durante várias horas antes de voltar a jogar.
- Se continuares a ter algum dos sintomas acima ou outra sensação de desconforto durante ou após o jogo, para de jogar e consulta um médico.

## FABRICADO POR

Bensussen Deutsch & Associates, LLC. (BDA, LLC.)  
15525 Woodinville-Redmond Rd. NE  
Woodinville, WA 98072  
**BDAINC.com | POWERA.com**

## APOIO AO CLIENTE

Para obter ajuda sobre os acessórios originais da PowerA, visita **PowerA.com/Support**.

## GARANTIA

Garantia limitada de dois anos. Visita **PowerA.com** para obteres detalhes.

## AVISO LEGAL ADICIONAL

PowerA e o logótipo da PowerA são marcas comerciais da Bensussen Deutsch and Associates, LLC. TM e © Bensussen Deutsch and Associates, LLC. Nintendo Switch é uma marca comercial da Nintendo. Licenciado pela Nintendo. Todos os direitos reservados. Todas as restantes marcas comerciais pertencem aos respetivos proprietários.

## SÍMBOLOS DE CONFORMIDADE REGIONAL

Estão disponíveis mais informações através da pesquisa de cada nome de símbolo na Web.



O símbolo **REEE** (Resíduos de equipamentos elétricos e eletrónicos) exige a eliminação de baterias separada de outros resíduos domésticos, de acordo com os regulamentos locais. Contacta o escritório da sua cidade, o serviço de eliminação de resíduos ou o retalhista para receber orientações.



**CE** (Conformidade Europeia) é uma marca de certificação que indica a conformidade com as normas de saúde, segurança e proteção ambiental para os produtos vendidos dentro do Espaço Económico Europeu.



A **Marca de Conformidade Regulamentar** é uma indicação visível da conformidade de um produto com todas as disposições regulamentares aplicáveis da ACMA (Australian Communications and Media Authority), incluindo todos os requisitos técnicos e de manutenção de registos relativos à segurança elétrica e/ou à compatibilidade eletromagnética (EMC).

## DECLARAÇÃO DE CONFORMIDADE

A Bensussen Deutsch & Associates LLC, s/ita em 15525 Woodinville-Redmond Road NE, Woodinville, WA 98072 EUA, declara que o comando sem fios se encontra em conformidade com a Diretiva 2014/53/UE. O texto integral da Declaração de Conformidade da UE encontra-se disponível no seguinte endereço: **PowerA.com/compliance**

## ESPECIFICAÇÕES SEM FIOS

1. Gama de frequências: 2,4 – 2,4835GHz
2. E.I.R.P. máximo: < 10dBm