



PowerA™

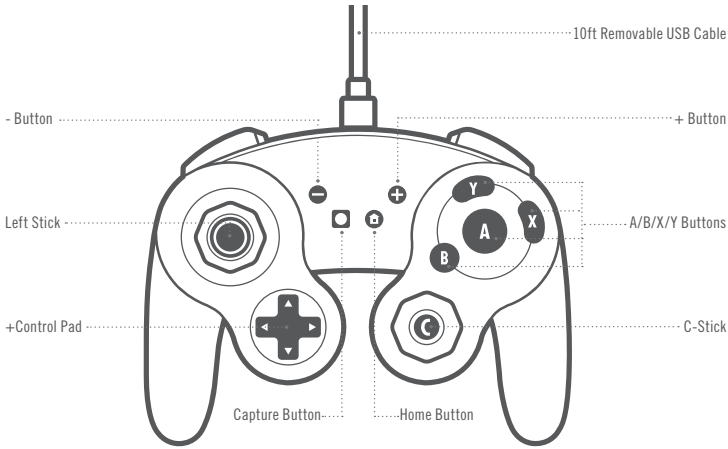
## WIRED CONTROLLER GAMECUBE STYLE

### USER MANUAL

Manuel de l'utilisateur  
Bedienungsanleitung  
Manual de usuario  
Manuale per l'uso  
Manual do usuário



NINTENDO SWITCH



## ENGLISH

### CONTENTS

- Wired Controller
- 10ft USB Cable
- User Manual

### SET UP

1. Make sure your Nintendo Switch™ System is powered on and connected to your TV.
2. Insert the USB cable into a USB port on the Nintendo Switch™ dock. Connect the other end of the cable to the wired controller. Your wired controller is now ready for use.

### BASIC USAGE

Connect multiple wired controllers to the Nintendo Switch console at a time. On-screen notifications will indicate which USB channel each controller is connected to.

### TROUBLESHOOTING

#### Q1. Why isn't my controller connecting to my Nintendo Switch™ console?

- A1. Confirm that the USB Cable is securely connected to the Wired Controller and the Nintendo Switch™ dock.
- A2. Confirm that the Nintendo Switch is powered on and connected to an external display before connecting your wired controller.
- A3. Confirm that your Nintendo Switch has the latest System Update installed.

#### Q2. Why don't I feel any vibration when using this controller?

- A1. This product does not support vibration functionality.

### MOTION WARNING

Playing video games can make your muscles, joints, skin or eyes hurt. Follow these instructions to avoid problems such as tendinitis, carpal tunnel syndrome, skin irritation or eyestrain:

- Avoid excessive play. Take a 10 to 15 minute break every hour, even if you don't think you need it. Parents should monitor their children for appropriate play.
- If your hands, wrists, arms or eyes become tired or sore while playing, or if you feel symptoms such as tingling, numbness, burning or stiffness, stop and rest for several hours before playing again.
- If you continue to have any of the above symptoms or other discomfort during or after play, stop playing and see a doctor.

### FCC STATEMENT

This device complies with Part 15 of the FCC Rules. Operation is subject to the following two conditions:

1. this device may not cause harmful interference, and
2. this device must accept any interference received, including interference that may cause undesired operation.

**WARNING:** Changes or modifications to this unit not expressly approved by the party responsible for compliance could void the user's authority to operate the equipment.

**NOTE:** This equipment has been tested and found to comply with the limits for Class B digital device, pursuant to Part 15 of the FCC Rules.

These limits are designed to provide reasonable protection against harmful interference in a residential installation. This equipment generates, uses and can radiate radio frequency energy and, if not installed and used in accordance with the instructions, may cause harmful interference to radio communications. However, there is no guarantee that interference will not occur in

a particular installation. If this equipment does cause harmful interference to radio or television reception, which can be determined by turning the equipment off and on, the user is encouraged to try to correct the interference by one or more of the following measures:

- Reorient or relocate the receiving antenna.
- Increase the separation between the equipment and receiver.
- Connect the equipment into an outlet on a circuit different from that to which the receiver is connected.
- Consult the dealer or an experienced radio/TV technician for help.

### CAN ICES-3(B)/NMB-3(B)

This device contains licence-exempt transmitter(s)/receiver(s) that comply with Innovation, Science and Economic Development Canada's licence-exempt RSS(s). Operation is subject to the following two conditions:

1. This device may not cause interference;
2. This device must accept any interference, including interference that may cause undesired operation of the device

### MANUFACTURED BY

Bensussen Deutsch & Associates, LLC. (BDA, LLC.)  
15525 Woodinville-Redmond Rd. NE Woodinville, WA 98072  
**BDAINC.com | POWERA.com**

### CONTACT/SUPPORT

For support with your authentic PowerA accessories, please visit [PowerA.com/Support](http://PowerA.com/Support).

### WARRANTY

2-Year Limited Warranty: Visit [PowerA.com/support](http://PowerA.com/support) for details.

### AUSTRALIAN WARRANTY STATEMENT

This product comes with guarantees that cannot be excluded under the Australian Consumer Law. You are entitled to a replacement or refund for a major failure and for compensation for any other reasonably foreseeable loss or damage. You are also entitled to have the goods repaired or replaced if the goods fail to be of acceptable quality and the failure does not amount to a major failure. If purchased within Australia or New Zealand, this product comes with a One-year warranty from date of purchase. Defects in the product must have appeared within One year from date of purchase, in order to claim the warranty. All warranty claims must be facilitated back through the retailer of purchase in accordance with the retailer's return policies and procedures. Any expenses incurred, as a result of returning the product to the retailer of purchase are the full responsibility of the consumer.

### AU WHOLESALE DISTRIBUTOR

Level 2, 2 Darling Street South Yarra, Australia VIC 3141  
[bluemouth.com.au](http://bluemouth.com.au) | Email: [support@bluemouth.com.au](mailto:support@bluemouth.com.au)  
+61 (3) 9867 2666

### ADDITIONAL LEGAL

PowerA, and the PowerA logo are trademarks of Bensussen Deutsch and Associates, LLC. TM and © Bensussen Deutsch and Associates, LLC. Nintendo Switch is a trademark of Nintendo. Licensed by Nintendo. All rights reserved. All other trademarks are the property of their respective owners.

### REGIONAL COMPLIANCE SYMBOLS

More information available via web-search of each symbol name.



The WEEE (Waste of electrical and electronic equipment) symbol requires battery disposal outside of other household waste per local regulations. Contact your city office, waste

## Customer Service

Service client  
Kundendienst  
Servicio a clientes  
Assistenza clienti  
Apóio ao Cliente

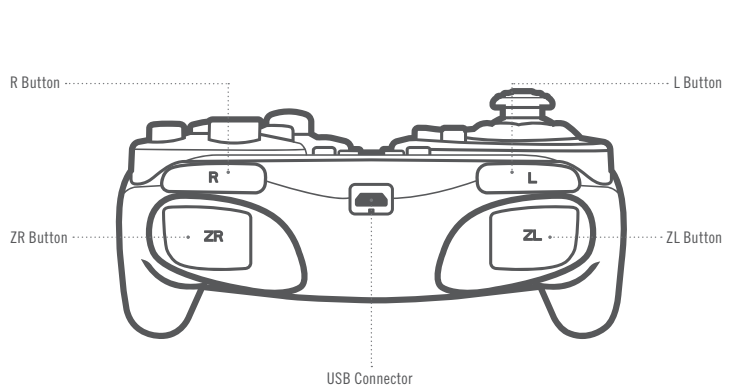
## PowerA.com/Support

BDA, LLC.  
15525 Woodinville-Redmond Rd NE  
Woodinville, WA 98072

### Two year limited warranty

For warranty details or support with your authentic PowerA accessories, please visit [PowerA.com/Support](http://PowerA.com/Support).

**Beschränkte 2-Jahre-Garantie** Informationen zur Garantie oder Unterstützung zu Ihrem PowerA-Originalzubehör finden Sie unter [PowerA.com/Support](http://PowerA.com/Support).  
**Garantía limitada de dos años** Si quieres más información sobre la garantía o necesitas ayuda con tus accesorios originales de PowerA, visita [PowerA.com/Support](http://PowerA.com/Support).  
**Garantie limitée de deux ans** Pour plus de détails sur la garantie ou pour obtenir une assistance pour vos accessoires PowerA d'origine, veuillez consulter le site [PowerA.com/Support](http://PowerA.com/Support).  
**Garanzia limitata di due anni** Per i dettagli sulla garanzia o per richiedere assistenza per i tuoi accessori PowerA autentici, visita la pagina [PowerA.com/Support](http://PowerA.com/Support).  
**Garantía limitada de dois anos** Para mais informações sobre a garantia ou os acessórios originais da PowerA, visita [PowerA.com/Support](http://PowerA.com/Support).



disposal service, or retailer for guidance.

**CE** (Conformité Européenne aka European Conformity) is a certification mark that indicates conformity with health, safety, and environmental protection standards for products sold within the European Economic Area.



The **Regulatory Compliance Mark** is a visible indication of a product's compliance with all applicable ACMA (Australian Communications and Media Authority) regulatory arrangements, including all technical and record-keeping requirements regarding the electrical safety and/or electromagnetic compatibility (EMC).

### DECLARATION OF CONFORMITY

Hereby, Bensussen Deutsch & Associates LLC at 15525 Woodinville-Redmond Road NE, Woodinville, WA 98072 USA, declares that this wired controller is in compliance with Directive 2014/30/EU. The full text of the EU Declaration of Conformity is available at the following internet address: [PowerA.com/compliance](http://PowerA.com/compliance)

## FRANÇAIS

### CONTIENT

- Manette filaire
- Câble USB de 3 m
- Manuel de l'utilisateur

### INSTALLATION

1. Assurez-vous que votre système Nintendo Switch™ est en marche et raccordé à votre télévision.
2. Insérez le câble USB dans le port de la station d'accueil de votre Nintendo Switch. Raccordez l'autre extrémité du câble à la manette filaire. Votre manette filaire est prête à l'emploi.

### UTILISATION

Raccordez simultanément plusieurs manettes filaires à votre console Nintendo Switch. Les notifications à l'écran vous indiqueront à quel canal USB est raccordée chaque manette.

### FOIRE AUX QUESTIONS (FAQ)

#### Q1. Pourquoi ma manette ne se connecte-t-elle pas à ma console Nintendo Switch?

R1. Vérifiez que le câble USB est bien raccordé à la manette filaire et à la station d'accueil de votre Nintendo Switch.

R2. Vérifiez que la Nintendo Switch est alimentée et raccordée à un écran extérieur avant de raccorder votre manette filaire.

R3. Vérifiez que les dernières mises à jour système ont bien été installées sur votre Nintendo Switch.

#### Q2. Pourquoi est-ce que je ne ressens aucune vibration lorsque j'utilise cette manette?

R1. Ce produit ne prend pas en charge la fonction vibrations.

### MISE EN GARDE AU SUJET DES MOUVEMENTS

Les jeux vidéo peuvent provoquer des douleurs des muscles, des articulations, de la peau ou des yeux. Respectez les consignes suivantes pour éviter les problèmes tels que tendinite, syndrome du canal carpien, irritation cutanée ou fatigue oculaire :

- Évitez de jouer trop longtemps. Faites une pause de 10 à 15 minutes après chaque heure de jeu, même si vous n'en ressentez pas la nécessité. Les parents doivent s'assurer que leurs enfants jouent de manière appropriée.
- Si vous ressentez de la fatigue ou une douleur dans vos mains, poignets, bras ou yeux pendant le jeu, ou des

symptômes tels que picotements, engourdissement, brûlure ou raideur, arrêtez de jouer et reposez-vous pendant plusieurs heures avant de reprendre le jeu.

- Si l'un des symptômes cités persiste ou si vous ressentez une gêne prolongée pendant ou après le jeu, arrêtez de jouer et consultez un médecin.

### CAN ICES-3(B)/NMB-3(B)

L'émetteur/récepteur exempt de licence contenu dans le présent appareil est conforme aux CNR d'Innovation, Sciences et Développement économique Canada applicables aux appareils radio exempts de licence. L'exploitation est autorisée aux deux conditions suivantes :

1. L'appareil ne doit pas produire de brouillage;
2. L'appareil doit accepter tout brouillage radioélectrique subi, même si le brouillage est susceptible d'en compromettre le fonctionnement.

### FABRIQUÉ PAR

Bensussen Deutsch & Associates, LLC. (BDA, LLC.)  
15525 Woodinville-Redmond Rd. NE Woodinville, WA 98072  
**BDAINC.com | POWERA.com**

### SERVICE CLIENTÈLE

Pour obtenir une assistance pour vos accessoires PowerA d'origine, veuillez consulter la rubrique [PowerA.com/Support](http://PowerA.com/Support).

### GARANTIE

Garantie limitée de deux ans. Consultez le site [PowerA.com](http://PowerA.com) pour plus de détails.

### INFORMATIONS LÉGALES SUPPLÉMENTAIRES

PowerA et le logo PowerA sont des marques de commerce Bensussen Deutsch and Associates, LLC. TM and © Bensussen Deutsch and Associates, LLC. Nintendo Switch est une marque déposée de Nintendo. Sous licence Nintendo. Tous droits réservés. Toutes les autres marques de commerce sont la propriété de leurs propriétaires respectifs.

### SYMBOLES DE CONFORMITÉ RÉGIONALE

De plus amples informations sont disponibles en recherchant chaque nom de symbole.



Le symbole WEEE (déchet d'équipements électrique et électronique) indique que la batterie doit être éliminée séparément du reste des déchets ménagers conformément à la législation locale. Veuillez contacter votre hôtel de ville, le service d'élimination des déchets ou le revendeur pour toutes recommandations supplémentaires.



**CE** (Conformité Européenne aka European Conformity) est une marque de certification qui indique la conformité matière de protection de la santé, de la sécurité et de l'environnement pour les produits vendus au sein de l' Espace économique européen.



La **marque de conformité réglementaire** est une indication visible de la conformité d'un produit avec toutes les dispositions applicables de l'ACMA (Australian Communications and Media Authority), notamment les exigences techniques et celles en matière de tenue de registres concernant la sécurité électrique et/ou la compatibilité électromagnétique (EMC).

### DÉCLARATION DE CONFORMITÉ

Par la présente, Bensussen Deutsch & Associates LLC à 15525 Woodinville-Redmond Road NE, Woodinville, WA 98072 USA, déclare que la manette filaire est conforme à la directive 2014/30/UE. Le texte complet de la déclaration de conformité européenne est disponible à l'adresse Internet suivante : [PowerA.com/compliance](http://PowerA.com/compliance)

